



شرکت ایران ممکو

کد F3002

ویرایش 01

هشدارهای توصیه ای



چارت پروژکتور تاپکان مدل

ACP - 8

IRAN MEMCO

ADVISORY NOTICES

جهت کسب اطلاعات بیشتر با شرکت «ایران ممکو» نمایندگی انحصاری محصولات تاپکان در ایران تماس حاصل فرمایید.
نشانی: تهران - خ بزرگمهر - پلاک ۴۴ تلفن: ۰۲۱-۶۶۴۰۳۶۶۰ فاکس: ۰۲۱-۶۶۴۰۰۷۰۹

نمایه های ایمنی :

به منظور استفاده ایمن از این دستگاه و اجتناب از خطر برای اپراتور و دیگران، مشخصات و هشدارهای لازم روی دستگاه و نیز در دفترچه راهنمای آن توضیح داده شده است. پیشنهاد می شود که قبل از خواندن متن و "هشدارهای ایمنی" به مفهوم اشکال زیر دقت کنید.

مفهوم نشانه



عدم توجه و نادیده گرفتن این علامت ممکن است منجر به خطر مرگ یا صدمات جدی گردد.



نادیده گرفتن این علامت ممکن است منجر به صدمات شخصی و آسیبهای احتمالی گردد.

- صدمات وارده احتمالی شامل جراحی، ضرب دیدگی، پیچ خوردگی، شکستگی، سوختگی، برق گرفتگی و غیره می باشد.
- آسیب های فیزیکی نیز آسیب های جدی می باشد که می تواند صدمه به ساختمان یا تجهیزات مقدماتی را شامل شود.

شکلها :

مفهوم نشانه



این شکل نماد عملی است که از انجام آن باید اجتناب شود. مفهوم خاص آن نیز با استفاده از کلمات یا تصویر که در داخل یا نزدیک شکل نوشته شده است بیان می شود.



این شکل نیز نشان دهنده یک عمل اجباری است. مفهوم آن نیز با استفاده از کلمات یا تصویر که در داخل یا نزدیک شکل نوشته شده است بیان می شود.



این شکل نماد خطر (هشدار) می باشد. مفهوم آن با استفاده از کلمات یا تصویر که در داخل یا نزدیک شکل نوشته شده است بیان می شود.

موارد ایمنی :



هشدار

مفهوم	نشانه ها
دستگاه را باز یا تعمیر نکنید. انجام این کار شوک الکتریکی را به همراه دارد. جهت هرگونه تعمیر با واحد خدمات پس از فروش تماس بگیرید.	
جهت ممانعت از جرقه / شوک الکتریکی دستگاه را در جای خشک و دور از آب و مایعات نصب نمایید. از گرفتن دوشاخه برق با دستان خیس خودداری نمایید.	
جهت جلوگیری از شوک الکتریکی اجسام فلزی را داخل حفره ها، منافذ و شکاف های بدنه دستگاه قرار ندهید.	
جهت حفاظت در برابر جرقه و شوک الکتریکی ناشی از جریانهای ناشی الکتریکی حتماً از ارت دار بودن کابل و پریز برق اطمینان حاصل نمایید.	
قبل از تعویض فیوزها حتماً کابل برق را از دستگاه جدا کنید. فقط از فیوزهای مجاز استفاده نمایید.	
در صورت بروز هر پیشامد غیر عادی مانند بلند شدن دود، فوراً منبع تغذیه را خاموش کرده و کابل برق را بکشید. ادامه کار با دستگاه و نادیده گرفتن مشکل آن، ممکن است باعث جرقه الکتریکی گردد. در این خصوص با واحد خدمات پس از فروش تماس بگیرید.	

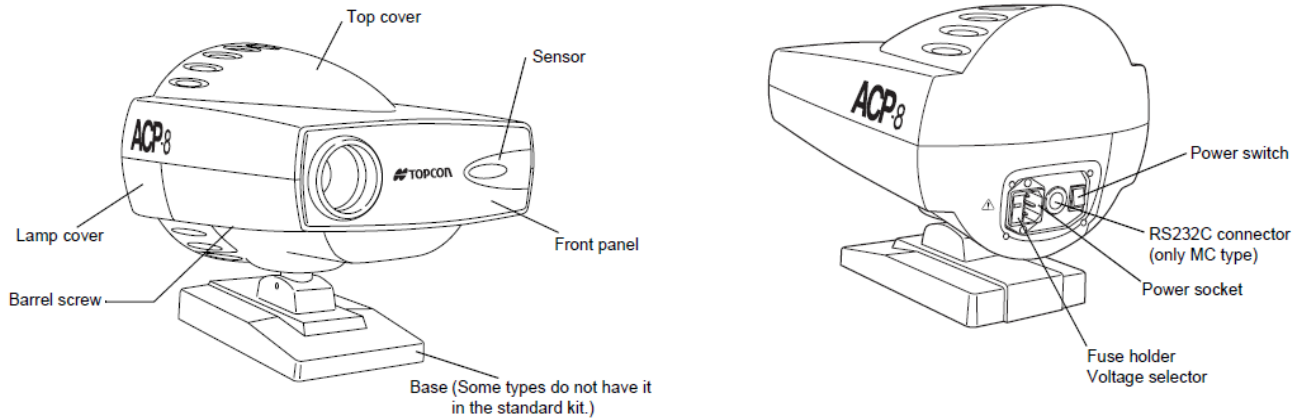


احتیاط

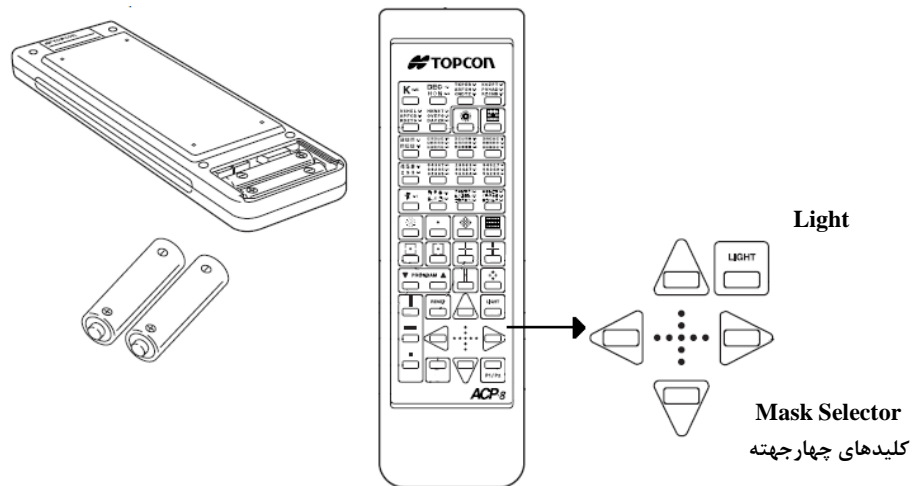
موارد پیشگیری	نشانه
از کج نمودن دستگاه یا قرار دادن آن روی سطوح ناپایدار خودداری کنید. چرا که ممکن است دستگاه واژگون شده، بیفتد و صدماتی را وارد سازد.	
برای جلوگیری از شوک الکتریکی، هنگام تعویض لامپ پروژکتور کابل برق را بکشید. همچنین بلافاصله پس از خاموش کردن لامپ پروژکتور، آن را تعویض نکنید چرا که ممکن است به علت حرارت بالای آن دچار سوختگی شوید.	
زمانیکه برای مدت طولانی از دستگاه استفاده نمی شود، باتری های کنترل راه دور را خارج سازید.	

راهنمای سریع کاربری دستگاه

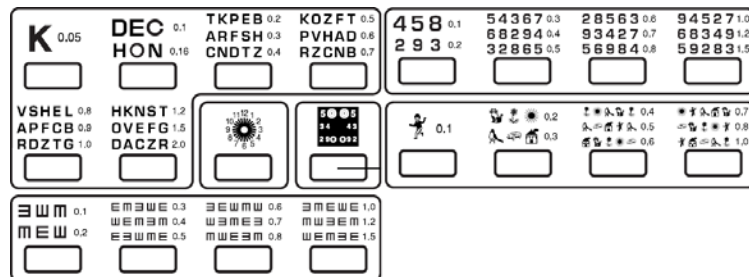
۱) کلید Power را که در قسمت پشت دستگاه قرار دارد بزنید تا برق وارد دستگاه شده و آماده به کار گردد.



۲) مطمئن شوید باتری مناسب داخل ریموت کنترل موجود باشد. با استفاده از دکمه Light می توان دستگاه را روشن و خاموش کرد و از حالت Standby خارج نمود.



۳) با استفاده از ریموت کنترل چارت دلخواه و Mask مورد نظر را انتخاب کرده و با کلیدهای چهارجهته اندازه چارت را تغییر دهید.



۴) پس از اتمام کار با استفاده از کلید Power دستگاه را خاموش کنید.

۵) برای انجام تنظیمات و آگاهی از جزئیات و اطلاعات بیشتر به دفترچه راهنما مراجعه کنید.

نگهداری

تمیز کردن بدنه دستگاه:

توجه	به منظور جلوگیری از تغییر رنگ اجزای پلاستیکی بدنه دستگاه به هیچ وجه از محلول های فرار نظیر بنزین، تینر، اتر، نفت و غیره برای تمیز کردن استفاده ننمایید. استفاده از محلول رقیق شده مایع ظرفشویی توصیه می گردد.
-------------	---

تمیز کردن کنترل پنل و سطوح خارجی دستگاه:

- در صورت لکه دار شدن سطوح خارجی و کنترل پنل، توسط پارچه خشک آن را تمیز کنید. چنانچه موثر نبود پارچه ای را توسط محلول رقیق شده مایع ظرفشویی با آب ولرم نم دار نموده و روی محل لکه بکشید.

📄 در صورت کثیف بودن لنز، آن را به آرامی توسط تکه ای پارچه خشک تمیز نمایید.

توجه:

در صورت بروز هرگونه اشکال در دستگاه ابتدا به قسمت Trouble Shooting دفترچه راهنمای مربوطه مراجعه شود و چنانچه موفق به رفع اشکال نشدید از دستکاری و اقدام به تعمیر خودداری نموده و سریعاً موضوع را به واحد خدمات پس از فروش شرکت اطلاع دهید. در غیر اینصورت شرکت مسئول جبران خسارات وارده احتمالی نخواهد بود.

تصاویر مندرج در متن به مدل خاصی اشاره نداشته و جنبه عمومی آن مورد نظر می باشد. ممکن است در بعضی از مدلها تفاوتهایی مشاهده شود.